

20 001 705



- Con estructura WAVES
- Diámetro del orificio 32 mm
- Roseta 60 x 60 mm
- Con distintivo fría

| | | |
|---|-------------------------------|---------------|
|  | Champagne (Oro 22k) | 20 001 705-47 |
|  | Cromo | 20 001 705-00 |
|  | Platino cepillado | 20 001 705-06 |
|  | Dark Chrome | 20 001 705-19 |
|  | Champagne cepillado (Oro 22k) | 20 001 705-46 |
|  | Dark Platinum cepillado | 20 001 705-99 |

20 001 705

mm [inches]

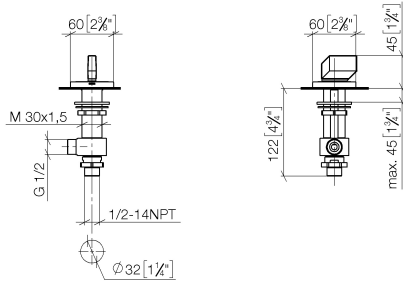


Diagrama de flujo

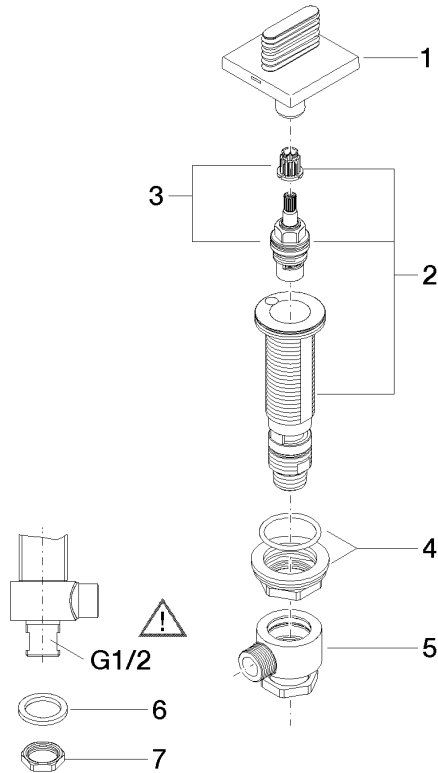


Certificado

WRAS_2103001.

20 001 705

Piezas para otros acabados pueden encontrarse aquí:
Cromo



Lista de piezas de recambios

| N° | Número de artículo | Denominación | Cantidad de montaje | Plazo de entrega |
|----|--------------------|-------------------|---------------------|------------------|
| 1 | 90 20 70 055 04-47 | manilla (cold) | 1 | 30 |
| 2 | 04 17 11 058 33 90 | pieza lateral | 1 | 2 |
| 3 | 90 90 03 133 00 90 | parte superior | 1 | 2 |
| 4 | 04 23 10 032 78 90 | juego de fijación | 1 | 2 |
| 5 | 04 17 11 023 10 90 | distribuidor | 1 | 2 |
| 6 | 90 23 30 040 00-47 | atornilladura | 1 | 30 |
| 7 | 09 30 11 059 90 | disco | 1 | 2 |
| 8 | 09 23 10 012 90 | tuerca | 1 | 2 |